

Ansprechpartner:



Gerhard Flores

Tel.: +49 711/3405-492
gerhard.flores@gehring.de



Dr. Andreas Wiens

Tel.: +49 711/3405-371
andreas.wiens@gehring.de



**Technology
Consultancy**



**Process
Development**



**Engineering
Solutions**



**Trial
Processing**



**Job
Honing**

 **Advanced Honing Technology**

**Vertrauen auch Sie auf den
Technologieführer mit seiner
jahrelangen Erfahrung und
globalen Präsenz!**

Innovative Technologien
kombiniert mit wirtschaftlicher
Denkweise zeichnen uns aus.



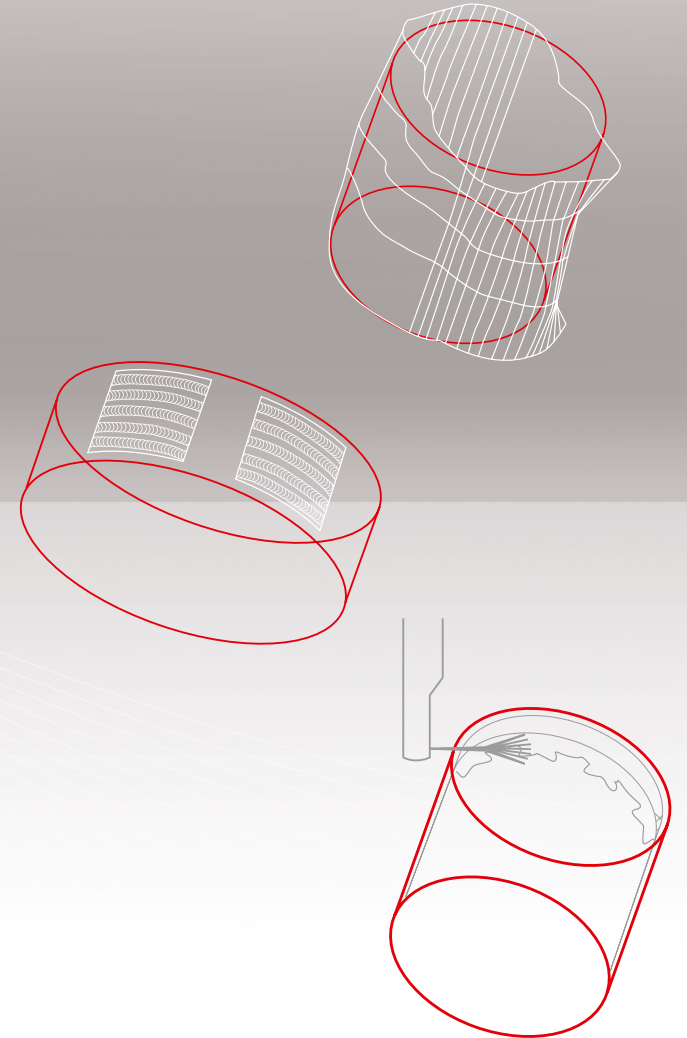
www.dege-kommunikation.de 09/2017



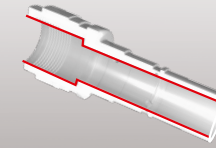
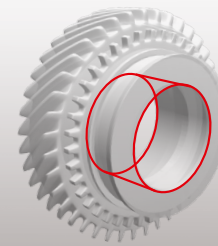
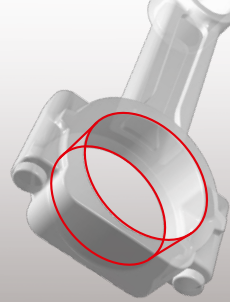
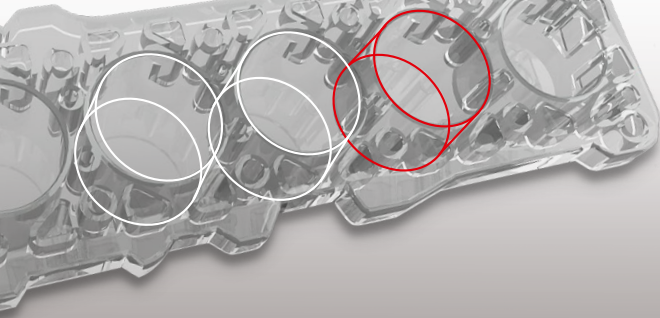
Gehring Technologies GmbH • Gehringstraße 28 • D-73760 Ostfildern
Telefon: +49 711/3405-0 • info@gehring.de • www.gehring.de

Engineering Solutions  **Gehring**

Entwicklung & Beratung



Nutzen Sie unser Expertenwissen
und unsere Erfahrung zu Ihrem Vorteil.



**Sie entwickeln Ihr Produkt.
Wir entwickeln Ihre Fertigungstechnik.**

Gehring Engineering Solutions

Gehring ist der Experte bei der Entwicklung tribologischer Funktionsoberflächen. In enger Zusammenarbeit mit unseren Kunden arbeiten wir an der Prozessentwicklung mit unterschiedlichen technologischen Reifegraden, vom Prinzipbauteil bis zur Serienreife.

Die Prozessentwicklung definiert innovative Verfahrensvarianten oder Verfahrenskomponenten. Ebenso erarbeiten wir werkstück- oder werkstoffspezifische Lösungen.

Gegenstand der partnerschaftlichen F&E-Aktivitäten sind die Verfahren

- Honen,
- Thermisches Beschichten,
- Laserstrukturieren,

welche auf aktuellen Maschinen in unserem Technology-Center darstellbar sind.

Wir bieten die Zusammenarbeit sowohl bei exklusiven Auftragsentwicklungen als auch in bilateralen Kooperationsprojekten. Hierzu steht unser qualifiziertes und erfahrenes Personal zur Verfügung. Wir bieten Expertise in allen tangierenden Fachgebieten wie z.B. Fertigungsmesstechnik, Prozessmesstechnik, Kühlschmiermittel,

Schneidstoffe, Werkzeuge, Vorrichtungen und geometrisch bestimmte Schneide.

Das strukturierte Arbeiten wird unterstützt von moderner F&E-Methodik wie statistische Versuchsplanung, Formanalyse (GFA), statistische Prozesskontrolle (SPC) oder auch von der projektbezogenen Patentrecherche.

Für die Beurteilung der Arbeitsergebnisse, wie Maß, Form und Oberfläche, Haftzugsfestigkeit, Mikrohärtigkeit und der Gefügecharakterisierung sind wir umfassend ausgestattet. Hierzu arbeiten wir mit Licht- und Rasterelektronenmikroskop, Mikroschliffen, Weißlichtinterferometer, taktiler Oberflächenmessung, Formgestaltmessung, Koordinatenmessung oder PAT-Tester. Alle Entwicklungsschritte werden vollständig ausgewertet. Die Versuchsträger werden in allen relevanten Bearbeitungszuständen vermessen und dokumentiert.

Die Technologieberatung ist ein weiterer Teil der Gehring Engineering Solutions. Gegenstand der Technologieberatung sind Machbarkeitsstudien, Analyse bestehender Fertigungsprozesse, Schulungen bei Einführung neuer Technologien, Grundlagenschulungen oder ganze Technologieworkshops. Der gesamte Projektverlauf von der Akquise über Angebot, Beauftragung, Durchführung bis zur Ergebnisdokumentation erfolgt in ständiger Kommunikation mit unseren weltweiten Entwicklungspartnern.

Referenzen:

Audi	Mahle
BMW	KS
Daimler	Federal Mogul
FCA	Pankl
Ford	Weber
General Motors	
Jaguar	MTU
Porsche	MAN
Renault	Jürgensen
PSA	Jenbacher
Volkswagen	
Volvo	Bosch
Scania	Schaeffler
HMC	Embraco
KIA	3M
Great Wall	SGE
	Hawe
	Linde
	Buchholz

